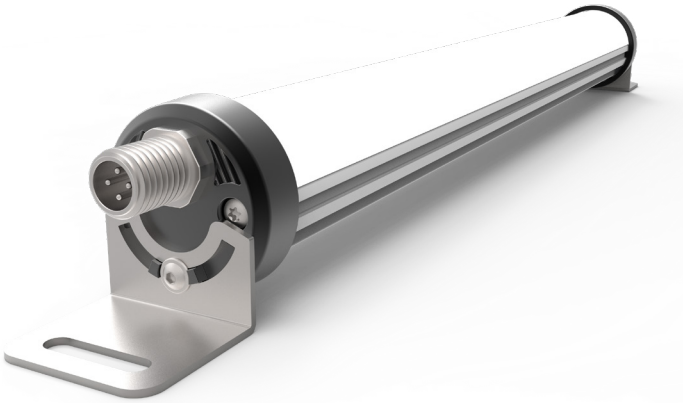


**Produktbild/Product Image:**



**Produktbeschreibung:**

Hochwertige und leistungsstarke LED Leuchte mit M12 Stecker für eine digitale Ansteuerung

**Durchgangsverdrahtung:**

Verkettung mehrerer Leuchten bei einer maximalen Gesamtstromaufnahme von 4 A DC

**Anwendung:**

Ausleuchtung von Maschinen- und Anlagen

**Produkteigenschaften:**

Sehr hohe Lebensdauer; homogenes, ergonomisches und blendfreies Licht; Energieeinsparung; robustes Aluminiumgehäuse

**Produktvorteile:**

Die nahezu 90°-Drehbarkeit der Leuchte ermöglicht das Ausleuchten des Anwendungsbereiches bis in den letzten Winkel. Bruchfeste Abdeckung mit höchster Kratzfestigkeit

**Produktdaten:**

Strom: 0,34 A  
Nennleistung: 8,2 W  
Nennspannung: 24 V (DC)  
Schutzklasse/art: III/IP54  
Maße (LxBxH): 371,1 x 38,5 x 40,5 mm  
Gewicht: 322 gr

**Product Description:**

High qualitative and powerful LED luminaire with a M12 plug connector

**Through-wiring:**

Feed-through wiring with a maximum total current consumption of 4 A DC

**Application:**

Illumination of machines

**Product Characteristics:**

Very high service life; homogenous, ergonomic and glare-free light; energy saving; robust aluminium housing

**Product Advantages:**

Due to its ability of almost 90° rotatability, the luminaire enables an illumination of the field of activity into every corner. The covering is extremely resistant and has a high scratch resistance

**Product Data:**

Power: 0,34 A  
Nominal power: 8,2 W  
Nominal voltage: 24 V (DC)  
Protection class/type: III/IP54  
Dimensions (LxWxH): 371,1 x 38,5 x 40,5 mm  
Weight: 322 gr

**PS MultiLED 0857 DV**  
**Artikelnummer/Item Number:1032.000.015**

INTELLIGENT LIGHT  
TECHNOLOGY



Montage: über Schrauben  
Betriebsart: Innenraumleuchte  
Betriebstemperatur: 0 ... 40°C  
Elektr. Anschluss: über M12 Steckverbinder (A-Codiert)

Mounting: via screws  
Operating mode: interior luminaire  
Operating temperature: 0 ... 40°C  
Electronic connection: via M12 a plug connector (A-coded)

**Lichttechnik (mit klarer Abdeckung):**

Effizienz: 121 lm/W  
Farbtemperatur: 5700 K  
Beleuchtungsstärke: 347 Lux im Abstand 1m  
Lichtstrom: 1000 lm  
CRI:  $\geq 80$  typ. 85  
Abstrahlwinkel: V 112,2° / H 109,3°

**Lighting Technology (with a clear enclosure):**

Efficiency: 121 lm/W  
Color temperature: 5700 K  
Illumination: 347 Lux @ 1m  
Luminous flux: 1000 lm  
CRI:  $\geq 80$  typ. 85  
Coverage angle: V 112,2° / H 109,3°

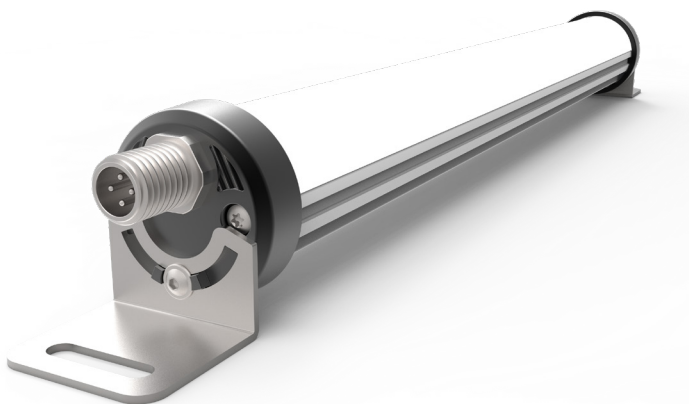
**Lichttechnik (mit diffuser Abdeckung):**

Effizienz: 113 lm/W  
Farbtemperatur: 5700 K  
Beleuchtungsstärke: 283 Lux im Abstand 1m  
Lichtstrom: 938 lm  
CRI:  $\geq 80$  typ. 85  
Abstrahlwinkel: V 124,4° / H 101,8°

**Lighting Technology (with a diffuse enclosure):**

Efficiency: 113 lm/W  
Color temperature: 5700 K  
Illumination: 283 Lux @ 1m  
Luminous flux: 938 lm  
CRI:  $\geq 80$  typ. 85  
Coverage angle: V 124,4° / H 101,8°

**Produktbild/Product Image:**



**Produktbeschreibung:**

Hochwertige und leistungsstarke LED Leuchte mit M12 Stecker für eine digitale Ansteuerung

**Durchgangsverdrahtung:**

Verkettung mehrerer Leuchten bei einer maximalen Gesamtstromaufnahme von 4 A DC

**Anwendung:**

Ausleuchtung von Maschinen- und Anlagen

**Produkteigenschaften:**

Sehr hohe Lebensdauer; homogenes, ergonomisches und blendfreies Licht; Energieeinsparung; robustes Aluminiumgehäuse

**Produktvorteile:**

Die nahezu 90°-Drehbarkeit der Leuchte ermöglicht das Ausleuchten des Anwendungsbereiches bis in den letzten Winkel. Bruchfeste Abdeckung mit höchster Kratzfestigkeit

**Produktdaten:**

Strom: 0,676 A  
Nennleistung: 16,28 W  
Nennspannung: 24 V (DC)  
Schutzklasse/art: III/IP54  
Maße (LxBxH): 625,1 x 38,5 x 40,5 mm  
Gewicht: 540 gr

**Product Description:**

High qualitative and powerful LED luminaire with a M12 plug connector

**Through-wiring:**

Feed-through wiring with a maximum total current consumption of 4 A DC

**Application:**

Illumination of machines

**Product Characteristics:**

Very high service life; homogenous, ergonomic and glare-free light; energy saving; robust aluminium housing

**Product Advantages:**

Due to its ability of almost 90° rotatability, the luminaire enables an illumination of the field of activity into every corner. The covering is extremely resistant and has a high scratch resistance

**Product Data:**

Power: 0,676 A  
Nominal power: 16,28 W  
Nominal voltage: 24 V (DC)  
Protection class/type: III/IP54  
Dimensions (LxWxH): 625,1 x 38,5 x 40,5 mm  
Weight: 540 gr

# PS MultiLED 1657 DV

Artikelnummer/Item Number:1032.000.016

INTELLIGENT LIGHT  
TECHNOLOGY



Montage: über Schrauben  
Betriebsart: Innenraumleuchte  
Betriebstemperatur: 0 ... 40°C  
Elektr. Anschluss: über M12 Steckverbinder (A-Codiert)

Mounting: via screws  
Operating mode: interior luminaire  
Operating temperature: 0 ... 40°C  
Electronic connection: via M12 a plug connector (A-coded)

## Lichttechnik (mit klarer Abdeckung):

Effizienz: 121 lm/W  
Farbtemperatur: 5700 K  
Beleuchtungsstärke: 694 Lux im Abstand 1m  
Lichtstrom: 2000 lm  
CRI:  $\geq 80$  typ. 85  
Abstrahlwinkel: V 112,2° / H 109,3°

## Lighting Technology (with a clear enclosure):

Efficiency: 121 lm/W  
Color temperature: 5700 K  
Illumination: 694 Lux @ 1m  
Luminous flux: 2000 lm  
CRI:  $\geq 80$  typ. 85  
Coverage angle: V 112,2° / H 109,3°

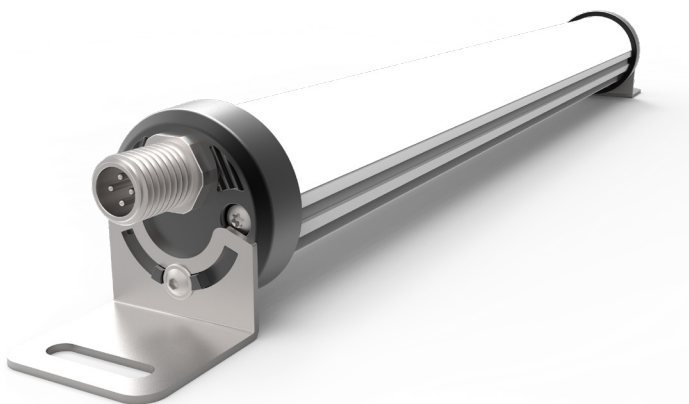
## Lichttechnik (mit diffuser Abdeckung):

Effizienz: 113 lm/W  
Farbtemperatur: 5700 K  
Beleuchtungsstärke: 566 Lux im Abstand 1m  
Lichtstrom: 1876 lm  
CRI:  $\geq 80$  typ. 85  
Abstrahlwinkel: V 124,4° / H 101,8°

## Lighting Technology (with a diffuse enclosure):

Efficiency: 113 lm/W  
Color temperature: 5700 K  
Illumination: 566 Lux @ 1m  
Luminous flux: 1876 lm  
CRI:  $\geq 80$  typ. 85  
Coverage angle: V 124,4° / H 101,8°

**Produktbild/Product Image:**



**Produktbeschreibung:**

Hochwertige und leistungsstarke LED Leuchte mit M12 Stecker für eine digitale Ansteuerung

**Durchgangsverdrahtung:**

Verketten mehrerer Leuchten bei einer maximalen Gesamtstromaufnahme von 4 A DC

**Anwendung:**

Ausleuchtung von Maschinen- und Anlagen

**Produkteigenschaften:**

Sehr hohe Lebensdauer; homogenes, ergonomisches und blendfreies Licht; Energieeinsparung; robustes Aluminiumgehäuse

**Produktvorteile:**

Die nahezu 90°-Drehbarkeit der Leuchte ermöglicht das Ausleuchten des Anwendungsbereiches bis in den letzten Winkel. Bruchfeste Abdeckung mit höchster Kratzfestigkeit

**Produktdaten:**

Strom: 1,014 A  
Nennleistung: 16,28 W  
Nennspannung: 24 V (DC)  
Schutzklasse/art: III/IP54  
Maße (LxBxH): 879,1 x 38,5 x 40,5 mm

**Product Description:**

High qualitative and powerful LED luminaire with a M12 plug connector

**Through-wiring:**

Feed-through wiring with a maximum total current consumption of 4 A DC

**Application:**

Illumination of machines

**Product Characteristics:**

Very high service life; homogenous, ergonomic and glare-free light; energy saving; robust aluminium housing

**Product Advantages:**

Due to its ability of almost 90° rotatability, the luminaire enables an illumination of the field of activity into every corner. The covering is extremely resistant and has a high scratch resistance

**Product Data:**

Power: 1,014 A  
Nominal power: 16,28 W  
Nominal voltage: 24 V (DC)  
Protection class/type: III/IP54  
Dimensions (LxWxH): 879,1 x 38,5 x 40,5 mm

# PS MultiLED 2457 DV

Artikelnummer/Item Number:1032.000.017

INTELLIGENT LIGHT  
TECHNOLOGY



Montage: über Schrauben  
Betriebsart: Innenraumleuchte  
Betriebstemperatur: 0 ... 40°C  
Elektr. Anschluss: über M12 Steckverbinder (A-Codiert)

Mounting: via screws  
Operating mode: interior luminaire  
Operating temperature: 0 ... 40°C  
Electronic connection: via M12 a plug connector (A-coded)

## Lichttechnik (mit klarer Abdeckung):

Effizienz: 121 lm/W  
Farbtemperatur: 5700 K  
Beleuchtungsstärke: 1041 Lux im Abstand 1m  
Lichtstrom: 3000 lm  
CRI:  $\geq 80$  typ. 85  
Abstrahlwinkel: V 112,2° / H 109,3°

## Lighting Technology (with a clear enclosure):

Efficiency: 121 lm/W  
Color temperature: 5700 K  
Illumination: 1041 Lux @ 1m  
Luminous flux: 3000 lm  
CRI:  $\geq 80$  typ. 85  
Coverage angle: V 112,2° / H 109,3°

## Lichttechnik (mit diffuser Abdeckung):

Effizienz: 113 lm/W  
Farbtemperatur: 5700 K  
Beleuchtungsstärke: 849 Lux im Abstand 1m  
Lichtstrom: 2814 lm  
CRI:  $\geq 80$  typ. 85  
Abstrahlwinkel: V 124,4° / H 101,8°  
Gewicht: 768 gr

## Lighting Technology (with a diffuse enclosure):

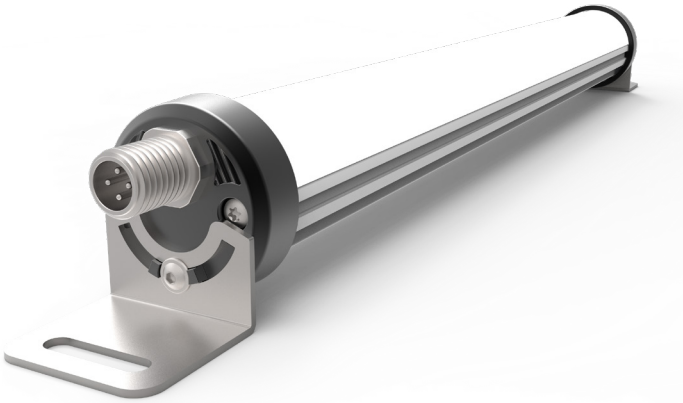
Efficiency: 113 lm/W  
Color temperature: 5700 K  
Illumination: 849 Lux @ 1m  
Luminous flux: 2814 lm  
CRI:  $\geq 80$  typ. 85  
Coverage angle: V 124,4° / H 101,8°  
Weight: 768 gr

**PS MultiLED 3257 DV**  
**Artikelnummer/Item Number:1032.000.018**

INTELLIGENT LIGHT  
TECHNOLOGY



**Produktbild/Product Image:**



**Produktbeschreibung:**

Hochwertige und leistungsstarke LED Leuchte mit M12 Stecker für eine digitale Ansteuerung

**Durchgangsverdrahtung:**

Verketteten mehrerer Leuchten bei einer maximalen Gesamtstromaufnahme von 4 A DC

**Anwendung:**

Ausleuchtung von Maschinen- und Anlagen

**Produkteigenschaften:**

Sehr hohe Lebensdauer; homogenes, ergonomisches und blendfreies Licht; Energieeinsparung; robustes Aluminiumgehäuse

**Produktvorteile:**

Die nahezu 90°-Drehbarkeit der Leuchte ermöglicht das Ausleuchten des Anwendungsbereiches bis in den letzten Winkel. Bruchfeste Abdeckung mit höchster Kratzfestigkeit

**Produktdaten:**

Strom: 1,352 A  
Nennleistung: 35,56 W  
Nennspannung: 24 V (DC)  
Schutzklasse/art: III/IP54  
Maße (LxBxH): 1133,1 x 38,5 x 40,5 mm

**Product Description:**

High qualitative and powerful LED luminaire with a M12 plug connector

**Through-wiring:**

Feed-through wiring with a maximum total current consumption of 4 A DC

**Application:**

Illumination of machines

**Product Characteristics:**

Very high service life; homogenous, ergonomic and glare-free light; energy saving; robust aluminium housing

**Product Advantages:**

Due to its ability of almost 90° rotatability, the luminaire enables an illumination of the field of activity into every corner. The covering is extremely resistant and has a high scratch resistance

**Product Data:**

Power: 1,352 A  
Nominal power: 32,56 W  
Nominal voltage: 24 V (DC)  
Protection class/type: III/IP54  
Dimensions (LxWxH): 1133,1 x 38,5 x 40,5 mm

# PS MultiLED 3257 DV

Artikelnummer/Item Number:1032.000.018

INTELLIGENT LIGHT  
TECHNOLOGY



Montage: über Schrauben  
Betriebsart: Innenraumleuchte  
Betriebstemperatur: 0 ... 40°C  
Elektr. Anschluss: über M12 Steckverbinder (A-Codiert)

Mounting: via screws  
Operating mode: interior luminaire  
Operating temperature: 0 ... 40°C  
Electronic connection: via M12 a plug connector (A-coded)

## Lichttechnik (mit klarer Abdeckung):

Effizienz: 121 lm/W  
Farbtemperatur: 5700 K  
Beleuchtungsstärke: 1388 Lux im Abstand 1m  
Lichtstrom: 4000 lm  
CRI:  $\geq 80$  typ. 85  
Abstrahlwinkel: V 112,2° / H 109,3°

## Lighting Technology (with a clear enclosure):

Efficiency: 121 lm/W  
Color temperature: 5700 K  
Illumination: 1388 Lux @ 1m  
Luminous flux: 4000 lm  
CRI:  $\geq 80$  typ. 85  
Coverage angle: V 112,2° / H 109,3°

## Lichttechnik (mit diffuser Abdeckung):

Effizienz: 113 lm/W  
Farbtemperatur: 5700 K  
Beleuchtungsstärke: 1132 Lux im Abstand 1m  
Lichtstrom: 3752 lm  
CRI:  $\geq 80$  typ. 85  
Abstrahlwinkel: V 124,4° / H 101,8°  
Gewicht: 1020 gr

## Lighting Technology (with a diffuse enclosure):

Efficiency: 113 lm/W  
Color temperature: 5700 K  
Illumination: 1132 Lux @ 1m  
Luminous flux: 3752 lm  
CRI:  $\geq 80$  typ. 85  
Coverage angle: V 124,4° / H 101,8°  
Weight: 1020 gr