

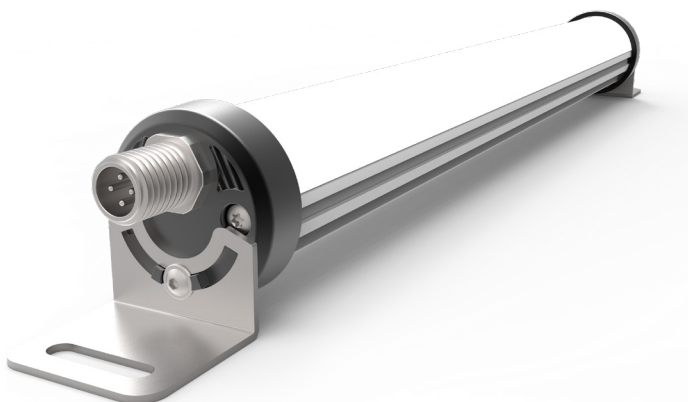
PS MultiLED 0857 S (mit Schalter)

Artikelnummer/Item Number: 1032.000.045

INTELLIGENT LIGHT
TECHNOLOGY



Produktbild/Product Image:



Produktbeschreibung:

Hochwertige und leistungsstarke LED Leuchte mit M12 Stecker für eine digitale Ansteuerung

Anwendung:

Ausleuchtung von Maschinen- und Anlagen

Produkteigenschaften:

Sehr hohe Lebensdauer; homogenes, ergonomisches und blendfreies Licht; Energieeinsparung; robustes Aluminiumgehäuse

Produktvorteile:

Die nahezu 90°-Drehbarkeit der Leuchte ermöglicht das Ausleuchten des Anwendungsbereiches bis in den letzten Winkel. Bruchfeste Abdeckung mit höchster Kratzfestigkeit

Produktdaten:

Strom:	0,34 A
Nennleistung:	8,2 W
Nennspannung:	24 V (DC)
Schutzklasse/art:	III/IP54
Maße (LxBxH):	372,3 x 38,5 x 40,5 mm

Product Description:

High qualitative and powerful LED luminaire with a M12 plug connector

Application:

Illumination of machines

Product Characteristics:

Very high service life; homogenous, ergonomic and glare-free light; energy saving; robust aluminium housing

Product Advantages:

Due to its ability of almost 90° rotatability, the luminaire enables an illumination of the field of activity into every corner. The covering is extremely resistant and has a high scratch resistance

Product Data:

Power:	0,34 A
Nominal power:	8,2 W
Nominal voltage:	24 V (DC)
Protection class/type:	III/IP54
Dimensions (LxWxH):	372,3 x 38,5 x 40,5 mm

PS MultiLED 0857 S (mit Schalter)

Artikelnummer/Item Number: 1032.000.045

INTELLIGENT LIGHT
TECHNOLOGY



Montage: über Schrauben
Betriebsart: Innenraumleuchte
Betriebstemperatur: 0 ... 40°C
Elektr. Anschluss: über M12 Steckverbinder
(A-Codiert)

Mounting: via screws
Operating mode: interior luminaire
Operating temperature: 0 ... 40°C
Electronic connection: via M12 a plug
connector (A-coded)

Lichttechnik (mit diffuser Abdeckung):

Effizienz: 113 lm/W
Farbtemperatur: 5700 K
Beleuchtungsstärke: 283 Lux im Abstand 1m
Lichtstrom: 938 lm
CRI: ≥ 80 typ. 85
Abstrahlwinkel: V 124,4° / H 101,8°

Lighting Technology (with a diffuse enclosure):

Efficiency: 113 lm/W
Color temperature: 5700 K
Illumination: 283 Lux @ 1m
Luminous flux: 938 lm
CRI: ≥ 80 typ. 85
Coverage angle: V 124,4° / H 101,8°

Montage:

Montage mit Schrauben. Die robusten Montage-
winkel aus Edelstahl mit Quer- und Längsnut sorgen
für mehr Spielraum bei der Montage und erleichtern
den Anbau

Mounting:

Assembly with screws. The robust mounting brackets
made of stainless steel with a dado and a groove
offer more space for the installation and make an
attachment easier

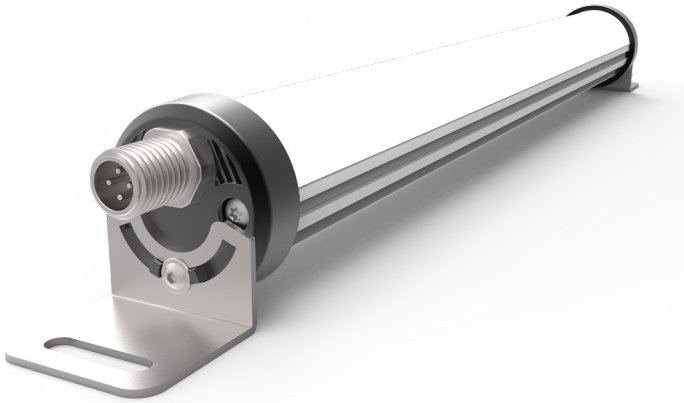
PS MultiLED 1657 S (mit Schalter)

Artikelnummer/Item Number: 1032.000.046

INTELLIGENT LIGHT
TECHNOLOGY



Produktbild/Product Image:



Produktbeschreibung:

Hochwertige und leistungsstarke LED Leuchte mit M12 Stecker für eine digitale Ansteuerung

Anwendung:

Ausleuchtung von Maschinen- und Anlagen

Produkteigenschaften:

Sehr hohe Lebensdauer; homogenes, ergonomisches und blendfreies Licht; Energieeinsparung; robustes Aluminiumgehäuse

Produktvorteile:

Die nahezu 90°-Drehbarkeit der Leuchte ermöglicht das Ausleuchten des Anwendungsbereiches bis in den letzten Winkel. Bruchfeste Abdeckung mit höchster Kratzfestigkeit

Produktdaten:

Strom:	0,676 A
Nennleistung:	16,28 W
Nennspannung:	24 V (DC)
Schutzklasse/art:	III/IP54
Maße (LxBxH):	626,3 x 38,5 x 40,5 mm

Product Description:

High qualitative and powerful LED luminaire with a M12 plug connector

Application:

Illumination of machines

Product Characteristics:

Very high service life; homogenous, ergonomic and glare-free light; energy saving; robust aluminium housing

Product Advantages:

Due to its ability of almost 90° rotatability, the luminaire enables an illumination of the field of activity into every corner. The covering is extremely resistant and has a high scratch resistance

Product Data:

Power:	0,676 A
Nominal power:	16,28 W
Nominal voltage:	24 V (DC)
Protection class/type:	III/IP54
Dimensions (LxWxH):	626,3 x 38,5 x 40,5 mm

PS MultiLED 1657 S (mit Schalter)

Artikelnummer/Item Number: 1032.000.046

INTELLIGENT LIGHT
TECHNOLOGY



Montage: über Schrauben
Betriebsart: Innenraumleuchte
Betriebstemperatur: 0 ... 40°C
Elektr. Anschluss: über M12 Steckverbinder
(A-Codiert)

Mounting: via screws
Operating mode: interior luminaire
Operating temperature: 0 ... 40°C
Electronic connection: via M12 a plug
connector (A-coded)

Lichttechnik:

Effizienz: 113 lm/W
Farbtemperatur: 5700 K
Beleuchtungsstärke: 566 Lux im Abstand 1m
Lichtstrom: 1876 lm
CRI: ≥ 80 typ. 85
Abstrahlwinkel: V 124,4° / H 101,8°

Lighting Technology:

Efficiency: 113 lm/W
Color temperature: 5700 K
Illumination: 566 Lux @ 1m
Luminous flux: 1876 lm
CRI: ≥ 80 typ. 85
Coverage angle: V 124,4° / H 101,8°

Montage:

Montage mit Schrauben. Die robusten Montage-
winkel aus Edelstahl mit Quer- und Längsnut sorgen
für mehr Spielraum bei der Montage und erleichtern
den Anbau

Mounting:

Assembly with screws. The robust mounting brackets
made of stainless steel with a dado and a groove
offer more space for the installation and make an
attachment easier

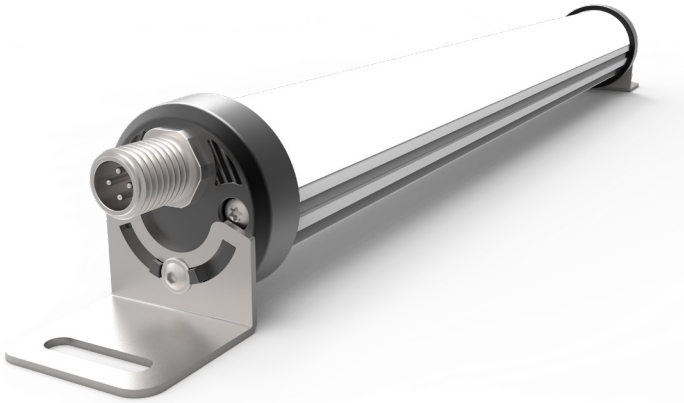
PS MultiLED 2457 S (mit Schalter)

Artikelnummer/Item Number: 1032.000.047

INTELLIGENT LIGHT
TECHNOLOGY



Produktbild/Product Image:



Produktbeschreibung:

Hochwertige und leistungsstarke LED Leuchte mit M12 Stecker für eine digitale Ansteuerung

Anwendung:

Ausleuchtung von Maschinen- und Anlagen

Produkteigenschaften:

Sehr hohe Lebensdauer; homogenes, ergonomisches und blendfreies Licht; Energieeinsparung; robustes Aluminiumgehäuse

Produktvorteile:

Die nahezu 90°-Drehbarkeit der Leuchte ermöglicht das Ausleuchten des Anwendungsbereiches bis in den letzten Winkel. Bruchfeste Abdeckung mit höchster Kratzfestigkeit

Produktdaten:

Strom:	1,014 A
Nennleistung:	16,28 W
Nennspannung:	24 V (DC)
Schutzklasse/art:	III/IP54
Maße (LxBxH):	880,3 x 38,5 x 40,5 mm

Product Description:

High qualitative and powerful LED luminaire with a M12 plug connector

Application:

Illumination of machines

Product Characteristics:

Very high service life; homogenous, ergonomic and glare-free light; energy saving; robust aluminium housing

Product Advantages:

Due to its ability of almost 90° rotatability, the luminaire enables an illumination of the field of activity into every corner. The covering is extremely resistant and has a high scratch resistance

Product Data:

Power:	1,014 A
Nominal power:	16,28 W
Nominal voltage:	24 V (DC)
Protection class/type:	III/IP54
Dimensions (LxWxH):	880,3 x 38,5 x 40,5 mm

PS MultiLED 2457 S (mit Schalter)

Artikelnummer/Item Number: 1032.000.047

INTELLIGENT LIGHT
TECHNOLOGY



Montage: über Schrauben
Betriebsart: Innenraumleuchte
Betriebstemperatur: 0 ... 40°C
Elektr. Anschluss: über M12 Steckverbinder
(A-Codiert)

Mounting: via screws
Operating mode: interior luminaire
Operating temperature: 0 ... 40°C
Electronic connection: via M12 a plug
connector (A-coded)

Lichttechnik:

Effizienz: 113 lm/W
Farbtemperatur: 5700 K
Beleuchtungsstärke: 849 Lux im Abstand 1m
Lichtstrom: 2814 lm
CRI: ≥ 80 typ. 85
Abstrahlwinkel: V 124,4° / H 101,8°

Lighting Technology:

Efficiency: 113 lm/W
Color temperature: 5700 K
Illumination: 849 Lux @ 1m
Luminous flux: 2814 lm
CRI: ≥ 80 typ. 85
Coverage angle: V 124,4° / H 101,8°

Montage:

Montage mit Schrauben. Die robusten Montage-
winkel aus Edelstahl mit Quer- und Längsnut sorgen
für mehr Spielraum bei der Montage und erleichtern
den Anbau

Mounting:

Assembly with screws. The robust mounting brackets
made of stainless steel with a dado and a groove
offer more space for the installation and make an
attachment easier

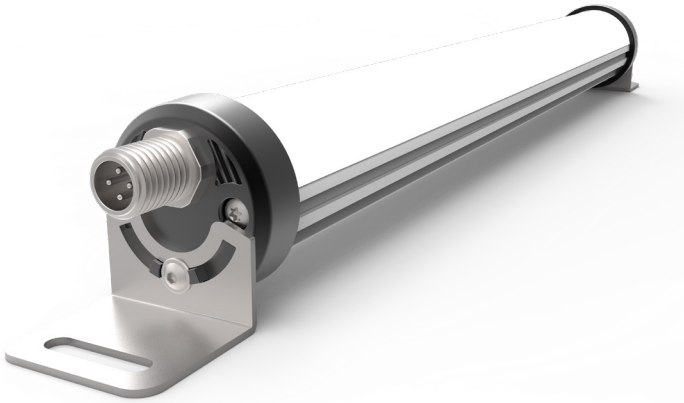
PS MultiLED 3257 S (mit Schalter)

Artikelnummer/Item Number: 1032.000.048

INTELLIGENT LIGHT
TECHNOLOGY



Produktbild/Product Image:



Produktbeschreibung:

Hochwertige und leistungsstarke LED Leuchte mit M12 Stecker für eine digitale Ansteuerung

Anwendung:

Ausleuchtung von Maschinen- und Anlagen

Produkteigenschaften:

Sehr hohe Lebensdauer; homogenes, ergonomisches und blendfreies Licht; Energieeinsparung; robustes Aluminiumgehäuse

Produktvorteile:

Die nahezu 90°-Drehbarkeit der Leuchte ermöglicht das Ausleuchten des Anwendungsbereiches bis in den letzten Winkel. Bruchfeste Abdeckung mit höchster Kratzfestigkeit

Produktdaten:

Strom:	1,352 A
Nennleistung:	35,56 W
Nennspannung:	24 V (DC)
Schutzklasse/art:	III/IP54
Maße (LxBxH):	1134,3 x 38,5 x 40,5 mm

Product Description:

High qualitative and powerful LED luminaire with a M12 plug connector

Application:

Illumination of machines

Product Characteristics:

Very high service life; homogenous, ergonomic and glare-free light; energy saving; robust aluminium housing

Product Advantages:

Due to its ability of almost 90° rotatability, the luminaire enables an illumination of the field of activity into every corner. The covering is extremely resistant and has a high scratch resistance

Product Data:

Power:	1,352 A
Nominal power:	32,56 W
Nominal voltage:	24 V (DC)
Protection class/type:	III/IP54
Dimensions (LxWxH):	1134,3 x 38,5 x 40,5 mm

PS MultiLED 3257 S (mit Schalter)

Artikelnummer/Item Number: 1032.000.048

INTELLIGENT LIGHT
TECHNOLOGY



Montage: über Schrauben
Betriebsart: Innenraumleuchte
Betriebstemperatur: 0 ... 40°C
Elektr. Anschluss: über M12 Steckverbinder (A-Codiert)

Mounting: via screws
Operating mode: interior luminaire
Operating temperature: 0 ... 40°C
Electronic connection: via M12 a plug connector (A-coded)

Lichttechnik:

Effizienz: 113 lm/W
Farbtemperatur: 5700 K
Beleuchtungsstärke: 1132 Lux im Abstand 1m
Lichtstrom: 3752 lm
CRI: ≥ 80 typ. 85
Abstrahlwinkel: V 124,4° / H 101,8°

Lighting Technology:

Efficiency: 113 lm/W
Color temperature: 5700 K
Illumination: 1132 Lux @ 1m
Luminous flux: 3752 lm
CRI: ≥ 80 typ. 85
Coverage angle: V 124,4° / H 101,8°

Montage:

Montage mit Schrauben. Die robusten Montagewinkel aus Edelstahl mit Quer- und Längsnut sorgen für mehr Spielraum bei der Montage und erleichtern den Anbau

Mounting:

Assembly with screws. The robust mounting brackets made of stainless steel with a dado and a groove offer more space for the installation and make an attachment easier